

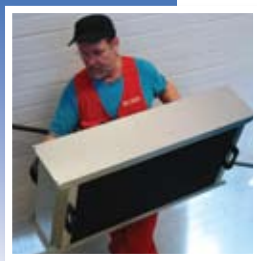
OPTIMOITU ILMASTOINTIRATKAISU

Saneerauskone

PAIKALLA KOOTTAVA ILMASTOINTIKONE



Toimitetaan osina - kootaan täydelliseksi kokonaisuudeksi



RECAIR® Saneerauskone

RECAIR Saneerauskone toimitetaan työmaalle osina ja kootaan kokonaisuudeksi, joka täyttää vaatimukset niin tiiviynen, rakenteellisen lujuuden, kuin suoritusarvojenkin suhteen.

Sama laatu kuin tehtaalla koottuna

Saneerauskone kootaan kertaalleen tehtaalla, osat merkitään ja kone puretaan toimitusta varten. Työmaalla sen kokoavat joko valtuutetut ilmastointiasentajat tai RECAIR-asentajat – samat jotka kokoavat koneita myös tehtaalla.

Nopea ja helppo koota

Hyvin merkitut osat nopeuttavat koneen kokoamista työmaalla. Koneen kasaus on helppoa, tarvitaan vain ruuvi-
vännin, ei tarvitse kitata tai niitata rakenteita.

RECAIR®-mitoitushjelma helpottaa suunnittelua

RECAIR-mitoitushjelman kuvatiedot on siirrettävissä joko 2D- tai 3D-muodossa CAD-järjestelmiin. Koneiden tilantarve voidaan helposti tarkistaa sijoittamalla ilmastointikoneet mittakaavassa paikoilleen pohjakuviin.

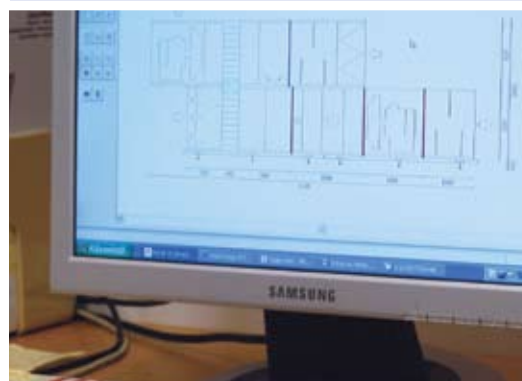
RECAIR® – Tailor Made ratkaisut

Ota yhteyttä, suunnitellaan yhdessä tarpeisiisi sopiva ratkaisu.

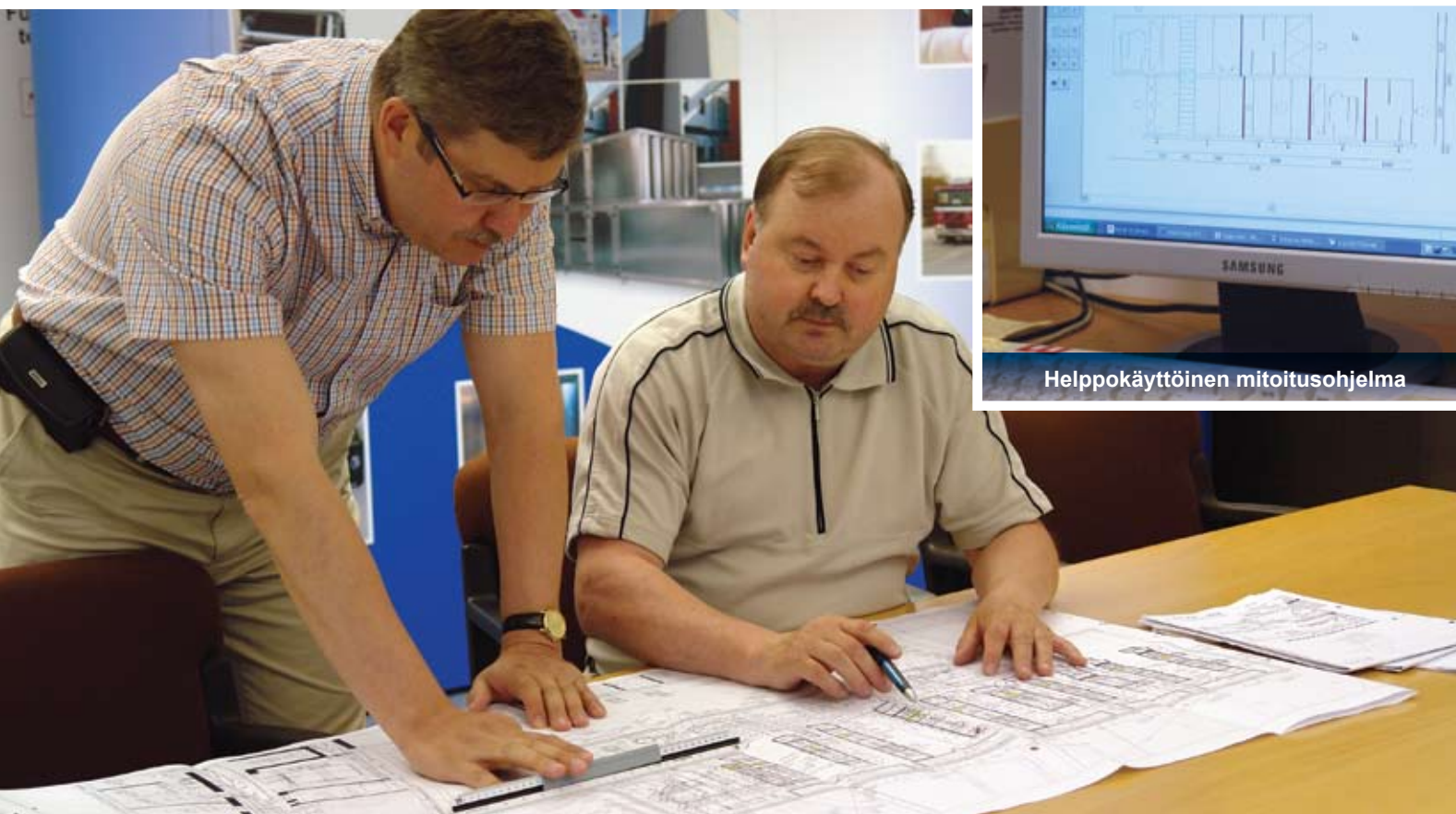
Puhelin: 09 2744 000
Sähköposti: myynti@recair.fi
www.recair.fi



Merkityt osat nopeuttavat asennusta



Helppokäyttöinen mitoitushjelma



Tiivis, kestävä ja tehokas ratkaisu

Yleistä RECAIR®-koneissa

- Ilmavirta-alue 0,45 ... 20 m³/s
- Kaikki tarpeellinen ilman käsittelyyn
- Satoja erilaisia kokoonpanoja
- Vakioidut moduuliratkaisut
- Asiakaskohtaiset ratkaisut

Runkorakenne

- Alumiininen RECAIR-runkoprofiili
- Vankka runkorakenne
- 50 mm mineraalivillaeriste kaikissa koneosissa
- Kaksikuorirakenne

RECAIR®-liitosmenetelmä

- Ainutlaatuinen Recairin kehittämä runkorakenne ja pikaliitosmenetelmä

Huolto

- Saranoidut huolto-ovet, joissa kestotiivisteet
- Huoltomiehelle työturvallinen
- Kuvitetut asennus- ja huolto-ohjeet voit noutaa osoitteesta www.recair.fi

Lisäominaisuuksia

- Tarkistusikkunat (vakiona puhallinosassa)
- Vedenpoistoyhteet
- Sisävalo
- Ilmavirtamittari
- Tuloilmakammio
- Huolto-ovissa lukittavat pintasalvat

Kaikki koneet tiiviysluokassa A - B

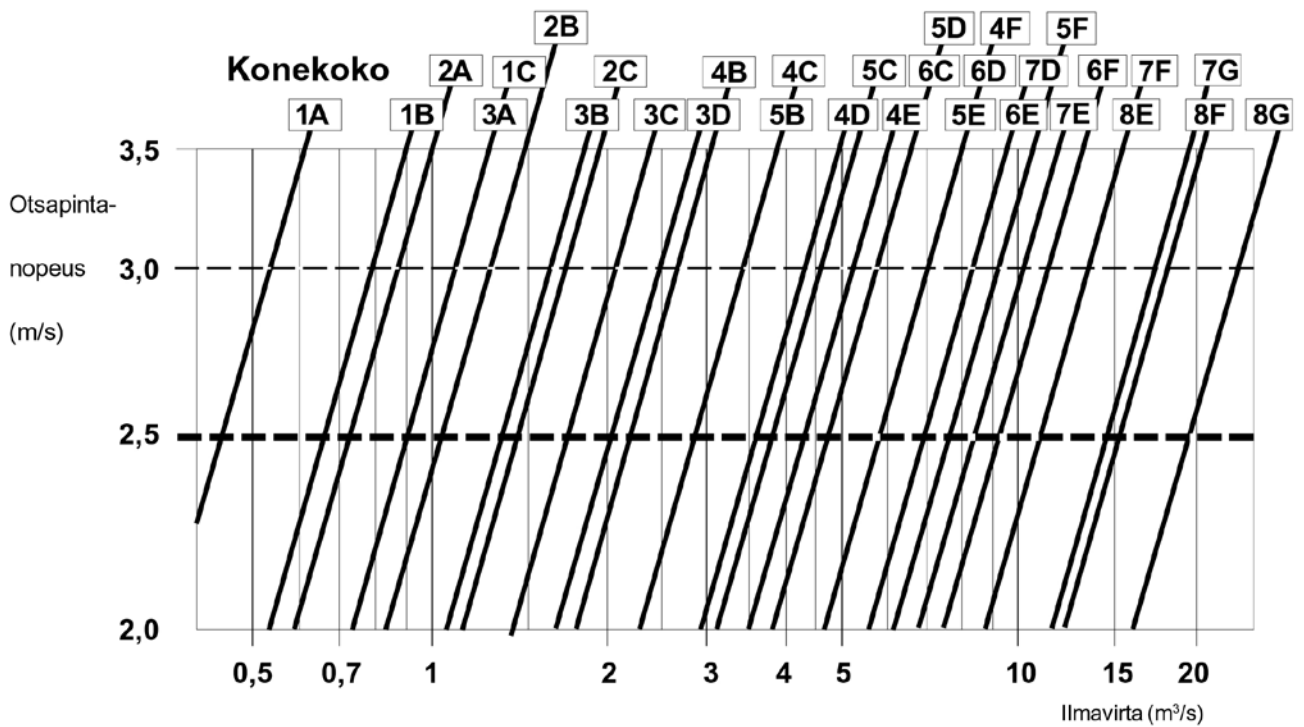
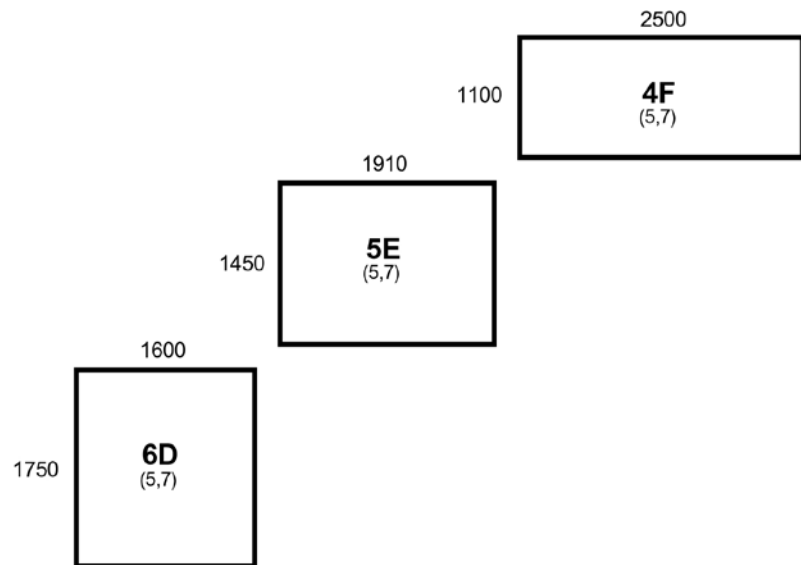


Ainutlaatuinen pikaliitosmenetelmä



Sama ilmavirta, useita konekokovaihtoehtoja

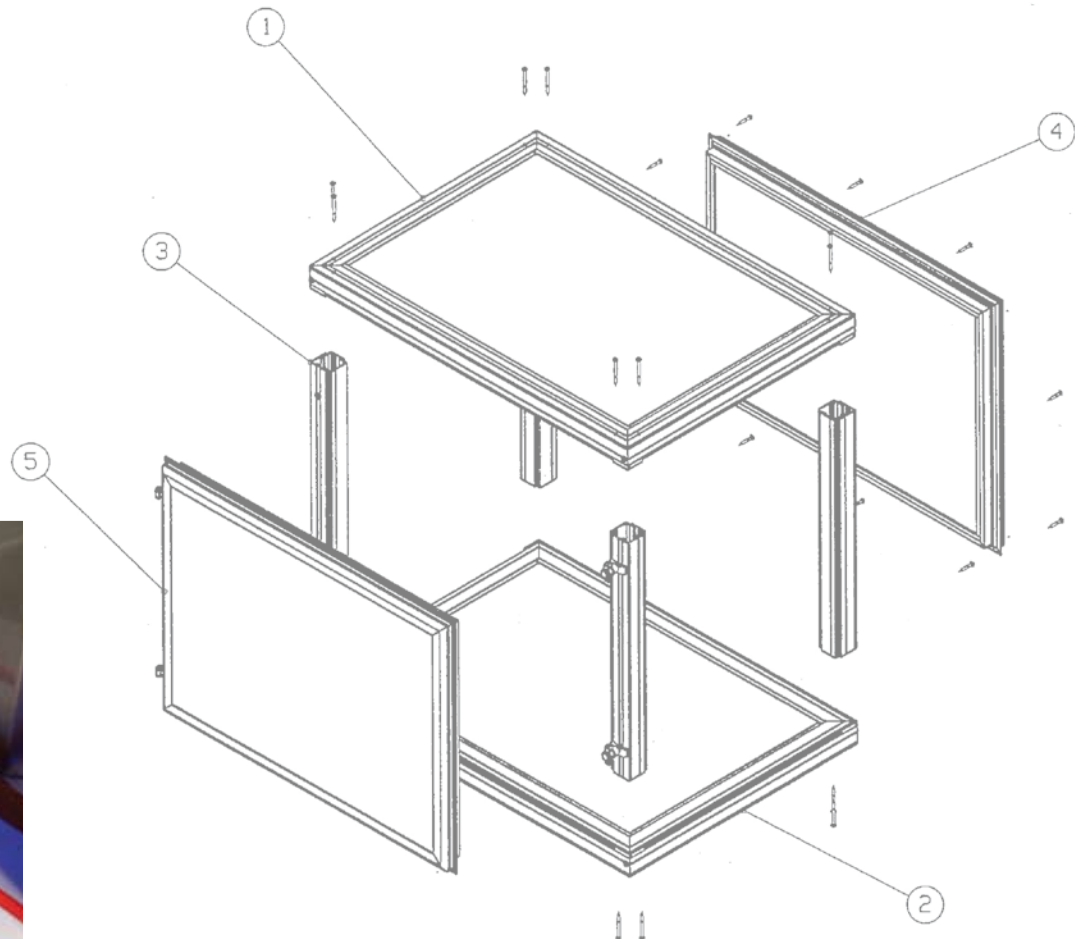
- Saneerauskohteeseen voidaan asiakkaan tarpeiden pohjalta suunnitella tilankäyttöään optimaalinen saneerauskone



Saneerauskoneen kokoaminen on nopeaa

Työkaluksi riittää ruuvinväännin

- Ainutlaatuisen rakenteen ansiosta numeroidut osat saadaan yhdistettyä tiiviisti pelkällä ruuvinvääntimellä.
- Saneerauskoneen kokoaminen työmaalla on helppoa ja nopeaa.



Toteutettuja RECAIR®-referenssejä:

Hotelli Vaakuna, Helsinki - Kansallisteatteri, Helsinki - Makkaratalo, Helsinki - Fennia-kortteli, Helsinki - AGA kaasutehdas, Riihimäki - Biokeskus 1, Viikin Tiedepuisto, Helsinki - Ekomans, maalaamo, Kerava - Broileritalo Oy, Elintarviketeollisuus, Eura - Elintarvike Laboratorio, Rauma - Euro-Samara, Uusikaupunki - Felix Abba Oy, Turku - Fortum Oil and Gas, Porvoo - Hartwall HL8 panimo, Lahti - Lapuan Saha, Lapua - LSO-Foods, teollisuusrakennus, Turku - Noiro kosmetiikka 2000, Espoo - Okmetic Oy, Piikiekkotehdas, Espoo ja Vantaa - Orion-yhtymä Oy, Fermion tehdas, Hanko - PPTH-Teräs Oy, Pintakäsittelylaitos, Peräseinäjoki - Savon sellu Oy, Kuopio - Teknos Oy, Rajamäki - Wärtsilä Diesel, Turku - Finlandia-talo, Helsinki - Bio City, elokuvateatteri, Helsinki - Finnkino, Tampere - Helsingin Messukeskus, Helsinki - Eläinmuseo, Helsinki - Finnair Oy; Useita kohteita - Rautatieasema Pasila, Helsinki - Suomen Joutsen, Museolaiva, Turku - Suomen Kansallisteatteri, Helsinki - Suomen Messut, liikerakennus, Helsinki - Ruissalon Kylpylä, Turku - Keravan Uimahalli, Kerava - Tampereen Jäähalli, Tampe-

re - Hangon Terveyskeskus, Hanko - HYKS; Useita kohteita - Hyvinkään Sairaala, Polikliniikka, Hyvinkää - Jorvin Sairaala, Espoo - KYS Keskusvarasto, leikkausyksikkö, Kuopio - Loviisan Sairaala, Loviisa - Raahen Sairaala, Raaha - Sairaala Lastenlinna Ulfåsa, Helsinki - Sairaala Orton, Invalidisäätiö, Helsinki - Aurajoen koulu, Turku - Helsingin Yliopisto, Helsinki - Kyrkklätt Skolcentrum, Kirkkonummi - Mikkelin yhteiskoulun lukio, Mikkelä - Myllymäen Koulu, Hämeenlinna - Ruusutorpan koulu, Espoo - Saarenkylän Ala-aste, koulu, Rovaniemi - Sampolan Koulu, Tampere - Nokia Keilaniemi, Espoo - High Tech Center, Helsinki - Finnair Oy, Useita kohteita - Maikkulan monitoimitalo, Oulu - Rovaniemen MLK, Kunnan Toimitalo, Rovaniemi - S-Market, Useita kohteita - Ravintola Ostrobotnia - Prisma, Kirkkonummi - City-Market, Nummela - McDonald's Oy, yli 40 kpl - Carrols autoravintola, useita - As Eesti Telefon, Tallinn, ESTONIA - Biomedicum, Tartun Yliopisto, Tartu, ESTONIA - Coca Cola, Riga, LATVIA - Eesti Gaas, Tallinn, ESTONIA - Eesti Pank, Tallinn, ESTONIA - Eesti Raadio, radioasema, Tallinn, ESTONIA

- Grindex, Farmaciatehdas, Riga, LATVIA - Hansapank, Tallinn, ESTONIA - Olümpia Hotelli, Tallinna, ESTONIA - RadissonSASHotelli, Tallinn, ESTONIA - Rakvere Haigla, Sairaala, ESTONIA - Riga International Airport, LATVIA - Riga Sports Hall, Urheiluhalli, LATVIA - Sikupilli kauppakeskus, Tallinn - Talliin Airport, ESTONIA - Eremitaasi, museo, St. Petersburg, RUSSIA - American Bar, Restaurant, Ufa, RUSSIA - Bank of Tomsk, Tomsk, RUSSIA - Eurotruck Service, Moskova, RUSSIA - Koff Brewery, St. Petersburg, RUSSIA - Luzniki, urheiluhalli, Moscow, RUSSIA...

Kysy lisää!





RECAIR®-ilmastointikoneet valmistaa Recair Oy, joka kuuluu Indutrade-ryhmään. Indutrade toimii Pohjoismaiden lisäksi Saksassa, Englannissa, Benelux-alueella ja Baltiassa. Konsernin n. 100 yrityksen yhteenlaskettu liikevaihto on n. 700 milj. euroa ja sen palveluksessa on yli 3200 työntekijää.